



ВСЕРОССИЙСКАЯ ОЛИМПИАДА ШКОЛЬНИКОВ 2023/2024 гг.  
МУНИЦИПАЛЬНЫЙ ЭТАП  
ТЕХНОЛОГИЯ  
ТЕХНИКА, ТЕХНОЛОГИИ И ТЕХНИЧЕСКОЕ ТВОРЧЕСТВО  
10-11 КЛАССЫ

Шифр участника ТТЮ 104

128

Часть I

Инструкция по выполнению заданий

Вам предстоит выполнить теоретические и тестовые задания.

Время выполнения заданий теоретического тура 2 академических часа (90 минут).

Выполнение теоретических (письменных, творческих) заданий целесообразно организовать следующим образом:

– не спеша, внимательно прочитайте задание и определите, наиболее верный и полный ответ;

– отвечая на теоретический вопрос, обдумайте и сформулируйте конкретный ответ на поставленный вопрос;

– если Вы выполняете задание, связанное с заполнением таблицы или схемы, не старайтесь детализировать информацию, вписывайте только те сведения или данные, которые указаны в вопросе;

– особое внимание обратите на задания, в выполнении которых требуется выразить Ваше мнение с учетом анализа ситуации или поставленной проблемы. Внимательно и вдумчиво определите смысл вопроса и логику ответа (последовательность и точность изложения). Отвечая на вопрос, предлагайте свой вариант решения проблемы, при этом ответ должен быть кратким, но содержать необходимую информацию;

– после выполнения всех предложенных заданий еще раз удостоверьтесь в правильности выбранных Вами ответов и решений.

Выполнение тестовых заданий целесообразно организовать следующим образом:

– не спеша, внимательно прочитайте тестовое задание;

– определите, какой из предложенных вариантов ответа наиболее верный и полный;

– напишите букву, соответствующую выбранному Вами ответу;

– продолжайте, таким образом, работу до завершения выполнения тестовых заданий;

– после выполнения всех предложенных заданий еще раз удостоверьтесь в правильности ваших ответов;

– если потребуется корректировка выбранного Вами варианта ответа, то неправильный вариант ответа зачеркните крестиком, и рядом напишите новый.

Предупреждаем Вас, что:

– при оценке тестовых заданий, где необходимо определить один правильный ответ, 0 баллов выставляется за неверный ответ и в случае, если участником отмечены несколько ответов (в том числе правильный), или все ответы;

– при оценке тестовых заданий, где необходимо определить все правильные ответы, 0 баллов выставляется, если участником отмечены неверные ответы, большее количество ответов, чем предусмотрено в задании (в том числе правильные ответы) или все ответы.

Задание теоретического тура считается выполненным, если Вы вовремя сдаете его членам жюри.

Максимальная оценка – 25 баллов.

**Желаем удачи!**



ВСЕРОССИЙСКАЯ ОЛИМПИАДА ШКОЛЬНИКОВ 2023/2024 гг.  
МУНИЦИПАЛЬНЫЙ ЭТАП  
ТЕХНОЛОГИЯ  
ТЕХНИКА, ТЕХНОЛОГИИ И ТЕХНИЧЕСКОЕ ТВОРЧЕСТВО  
10-11 КЛАССЫ

Шифр участника \_\_\_\_\_

Общая часть

1. Показатель качества изделия, относящийся к одному из его свойств, называется:

- а) унитарным
- б) базисным
- в) единичным
- г) интегральным
- д) интеграционным

Ответ: а) \_\_\_\_\_

2. Организацию производства нужно начинать с:

- а) стратегии
- б) тактики
- в) рабочего места
- г) договора

Ответ: в) \_\_\_\_\_




3. Процессы, формирующие условия для нормального хода основного процесса производства называются ...

Ответ: Технологический процесс \_\_\_\_\_

4. Объединение основных, обслуживающих и естественных процессов, направленных на изготовление определенной продукции, называется ...

Ответ: Сырье \_\_\_\_\_


5. Соотнесите знаки с их названием:

1	«Не сорите!» Он означает, что упаковку этого товара настоятельно рекомендуют выбросить в урну	а	
2	Беречь от влаги	б	
3	Знак «Горюче». Его помещают на горючие и легковоспламеняющиеся товары, которые содержат спирт, бензин или газ	в	



ВСЕРОССИЙСКАЯ ОЛИМПИАДА ШКОЛЬНИКОВ 2023/2024 гг.  
МУНИЦИПАЛЬНЫЙ ЭТАП  
ТЕХНОЛОГИЯ  
ТЕХНИКА, ТЕХНОЛОГИИ И ТЕХНИЧЕСКОЕ ТВОРЧЕСТВО  
10-11 КЛАССЫ

Шифр участника \_\_\_\_\_

4	Знак "Срок годности товара после вскрытия упаковки". Почти всегда встречается на кремах, гелях, тониках и антиперспирантах. Рядом ставят число и букву М, что означает число месяцев	г	
---	---	---	---

Ответ: 1-Б; 2-Г; 3-А; 4-В

Специальная часть

6. Вставьте пропущенный термин

\_\_\_\_\_ – это процесс разработки математического представления на основе координат любой поверхности объекта в трех измерениях с помощью специализированного программного обеспечения путем манипулирования ребрами, вершинами и полигонами в моделируемом пространстве.

Ответ: Моделирование

7. Какую роль в конструкции выполняет втулка?

- а) крепление балок
- б) крепление оси
- в) крепление гусениц

Ответ: б

8. Самое низкое содержание углерода

- а) в чугуне
- б) в стали
- в) в графите
- г) в алмазе

Ответ: г

9. Какие виды пластмасс быстро разлагаются и не загрязняют планету? Чем их состав отличается от состава широко используемых пластмасс?

Ответ: Биопластики

10. Укажите хронологический порядок создания следующих технологий:

- а. Нанотехнологии;
- б. Информационные технологии;
- в. Лазерные технологии;
- г. Технологии 3D печати

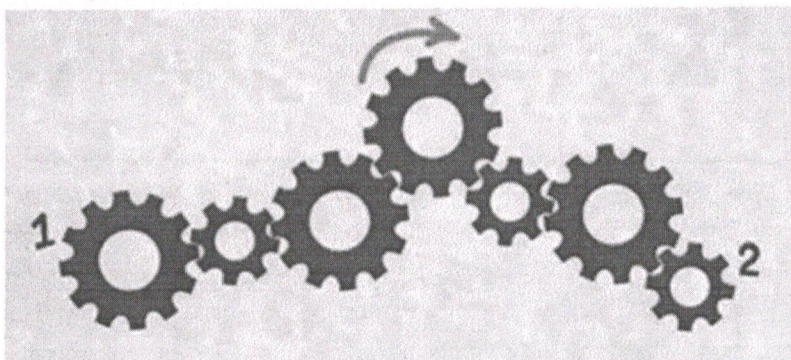
Ответ: б, в, г, а



ВСЕРОССИЙСКАЯ ОЛИМПИАДА ШКОЛЬНИКОВ 2023/2024 гг.  
МУНИЦИПАЛЬНЫЙ ЭТАП  
ТЕХНОЛОГИЯ  
ТЕХНИКА, ТЕХНОЛОГИИ И ТЕХНИЧЕСКОЕ ТВОРЧЕСТВО  
10-11 КЛАССЫ

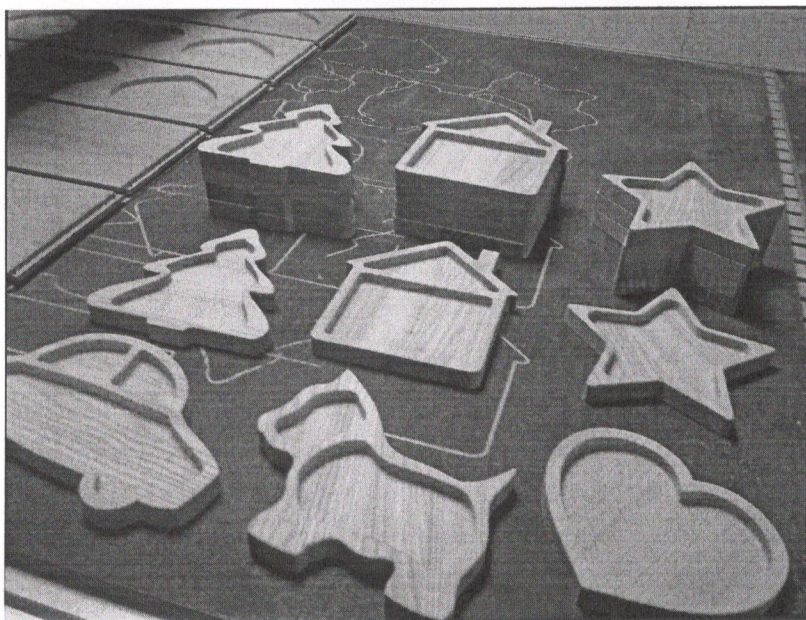
Шифр участника \_\_\_\_\_

11. Какая шестеренка будет крутиться быстрее 1 или 2?



Ответ: 2

12. По представленному фото определите тип станка, используемый для изготовления данного изделия из тонколистовой фанеры



Ответ: Фрезерный станок

13. При закалке и отжиге стали происходит:

- 1) изменение химического состава стали;
- 2) изменение плотности;
- 3) изменение структуры стали;
- 4) изменение твердости.

Ответ: 4



ВСЕРОССИЙСКАЯ ОЛИМПИАДА ШКОЛЬНИКОВ 2023/2024 гг.  
МУНИЦИПАЛЬНЫЙ ЭТАП  
ТЕХНОЛОГИЯ  
ТЕХНИКА, ТЕХНОЛОГИИ И ТЕХНИЧЕСКОЕ ТВОРЧЕСТВО  
10-11 КЛАССЫ

Шифр участника \_\_\_\_\_

14. В карманном фонаре используется электрическая лампочка, рассчитанная на напряжение 3,5 В и три гальванических элемента, соединенных

- 1) параллельно;
- 2) последовательно;
- 3) смешано

Ответ: 1

15. Преобразовательная деятельность человека, в результате которой создаются материальные ценности, это:

- 1) наука;
- 2) искусство;
- 3) материальная культура;
- 4) духовная культура

Ответ: 2

16. С помощью каких приемов возможно зрительно увеличить высоту помещения?

- а) окрасить потолок в темный цвет;
- б) оклеить стены обоями с вертикальной полосой;
- в) окрасить потолок в светлые тона;
- г) оклеить стены обоями с горизонтальным рисунком;
- д) сделать подвесной потолок.

Ответ: Б

17. В чем основное технико-экономическое преимущество станков с ЧПУ?

- 1) уменьшение веса станка;
- 2) улучшение дизайна станка;
- 3) улучшение доли участия рабочего в технологическом процессе;
- 4) расширение технологических возможностей станка

Ответ: 4

18. Какой вид пластика используется для производства корпусов современных самолетов и кораблей, а также винтов самолетов и вертолетов? В чем его особенность?

Ответ: Карбон, углеродная стержневая нитка, которая легче и прочнее металла.

19. Какую роль выполняет человек при работе на станке с ЧПУ?

Ответ: Корректировка.



ВСЕРОССИЙСКАЯ ОЛИМПИАДА ШКОЛЬНИКОВ 2023/2024 гг.  
МУНИЦИПАЛЬНЫЙ ЭТАП  
ТЕХНОЛОГИЯ  
ТЕХНИКА, ТЕХНОЛОГИИ И ТЕХНИЧЕСКОЕ ТВОРЧЕСТВО  
10-11 КЛАССЫ

Шифр участника \_\_\_\_\_

20. Приведите три примера художественной обработки металлов и сплавов:

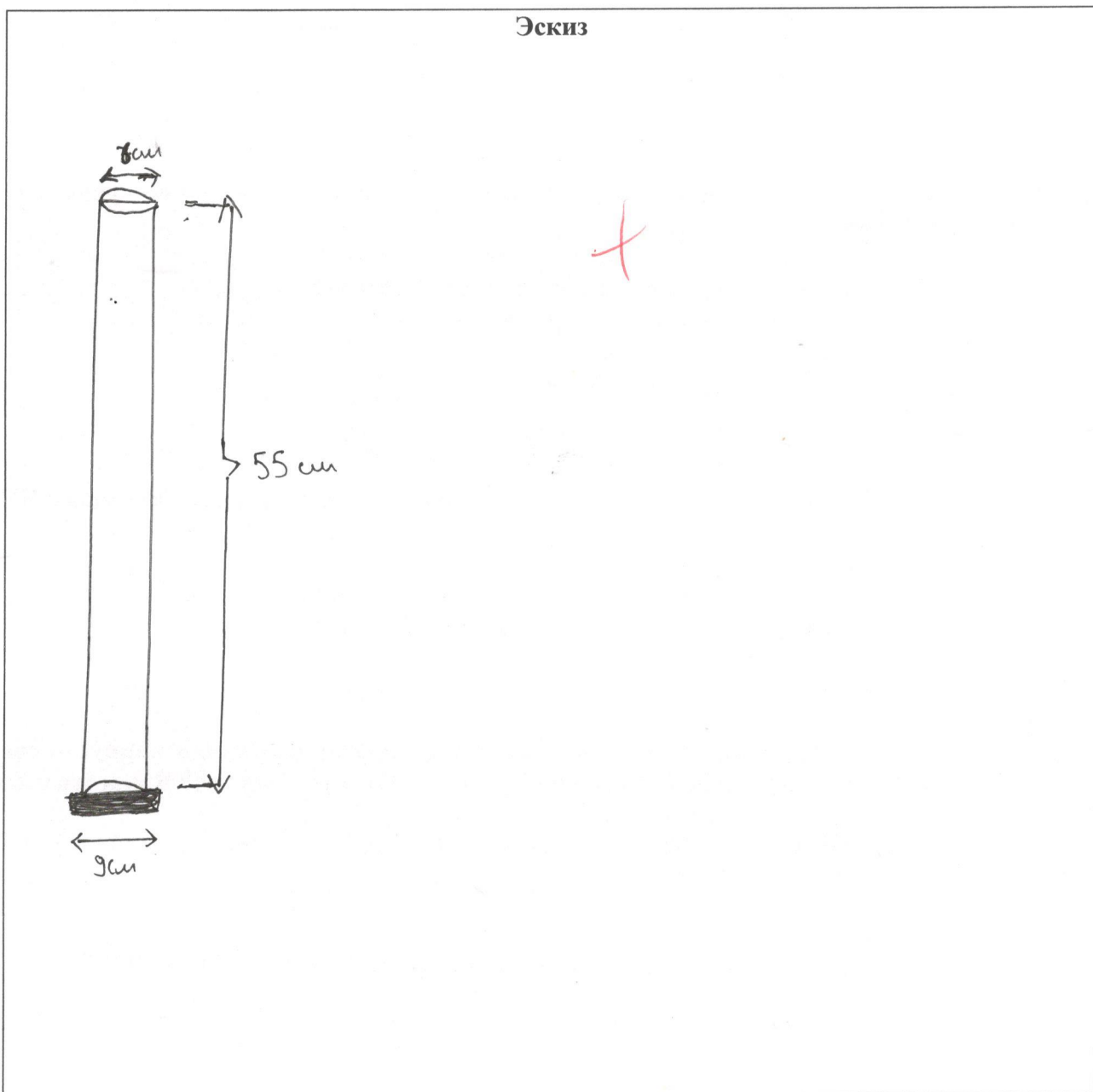
Ответ: Шлифование, покрытие лаком, полировка, покрытие краккой

Кейс-задание

21. Вам необходимо спроектировать процесс изготовления ножки стола

Требуется обосновать выбор материалов, формы, технологии изготовления, возможность художественной отделки, выполнить эскиз с простановкой выбранных вами размеров. Задание выполните на бланке работы.

Эскиз





ВСЕРОССИЙСКАЯ ОЛИМПИАДА ШКОЛЬНИКОВ 2023/2024 гг.  
МУНИЦИПАЛЬНЫЙ ЭТАП  
ТЕХНОЛОГИЯ  
ТЕХНИКА, ТЕХНОЛОГИИ И ТЕХНИЧЕСКОЕ ТВОРЧЕСТВО  
10-11 КЛАССЫ

Шифр участника \_\_\_\_\_

**Технология изготовления**

Работа с фрезерным станком, а также не для придания лучшей формы  
ножки стола, как покорбится шлифовальная машинка

+

**Обоснование выбора формы**

Я выбрал такую форму, так она больше всего мне понравилась на разном  
разных сторонах и снизу будет идеал выступ, для увеличения площади  
соприкосновения ножки с поверхностью на которой будет стоять  
стол

+

**Обоснование выбора материала**

Для материала я выбрал сосновый шпунт, так как он является хорошей  
прочностью и долговечностью и не так это не слишком дорого, по-  
этому такой стол сможет себе позволить многие

+

**Обоснование выбора отделки**

Я бы просто издешев промлеровал и покрыл лаком, но также  
для эстетического вида обшил бы её корешкой

+



ВСЕРОССИЙСКАЯ ОЛИМПИАДА ШКОЛЬНИКОВ 2023/2024 гг.  
МУНИЦИПАЛЬНЫЙ ЭТАП  
ТЕХНОЛОГИЯ  
ТЕХНИКА, ТЕХНОЛОГИИ И ТЕХНИЧЕСКОЕ ТВОРЧЕСТВО  
10-11 КЛАССЫ

Шифр участника ТПЮ 104

Кейс-задание

25

**21. Вам необходимо Практическое задание**  
**Практика по ручной деревообработке**

Время выполнения – 180 мин.

Максимальное количество баллов – 35 баллов.

**Задание:**

Изготовить новогоднее украшение – Ёлку

**Технические условия:**

1. По указанным данным, в М 1:1 (1:2) разработайте чертеж модели новогоднего украшения. Чертеж оформляйте на одном формате А 4, с указанием рамки и основной надписи.
2. Форму модели и ее элементов, конструируете самостоятельно (постарайтесь придать модели оригинальную форму).
3. Внимательно конструируйте модель и планируйте свою работу, не превышайте временной лимит.
4. Материал изготовления – фанера.
5. Общие габаритные размеры заготовки: 300x300x4 мм. Предельные отклонения на все размеры готового изделия  $\pm 1$  мм.
6. Элементы соединяйте между собой клеем. Место разметки отверстий планируете самостоятельно. На чертеже укажите все габаритные размеры отверстий (если таковые имеются).
7. Все углы и кромки притупить. Чистовую обработку выполнить шлифовальной шкуркой на тканевой основе средней зернистости.



**Образцы моделей**





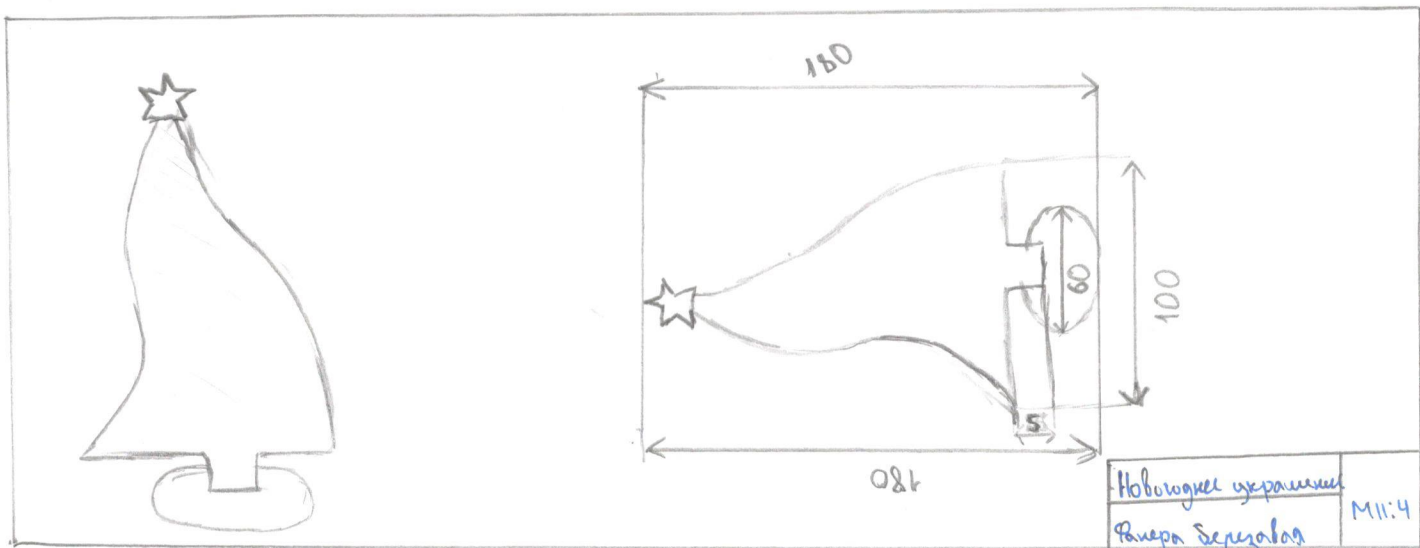
ВСЕРОССИЙСКАЯ ОЛИМПИАДА ШКОЛЬНИКОВ 2023/2024 гг.  
МУНИЦИПАЛЬНЫЙ ЭТАП  
ТЕХНОЛОГИЯ  
ТЕХНИКА, ТЕХНОЛОГИИ И ТЕХНИЧЕСКОЕ ТВОРЧЕСТВО  
10-11 КЛАССЫ

Шифр участника \_\_\_\_\_

Карта пооперационного контроля для участников и жюри  
по Ручной деревообработке

№ п/п	Критерии оценивания	Макс. балл	Балл участника
1	Разработка рабочего чертежа в соответствии с ЕСКД: простановка габаритных размеров, размеров конструктивных элементов	5	0
2.	Разработка учебно-технологической карты изготовления деталей	5	5
3.	Дизайнерское решение (отличное от представленного образца)	5	3
Технология изготовления изделия по детально:			
5.	Соблюдение размеров	5	5
6.	Шероховатость	5	5
15.	Качество сборки	5	3
16.	Декоративная отделка детали (-лей)	5	4
	Итого	35	25

Техническая карта



№ п/п	Последовательность выполнения работы	Графическое изображение	Инструменты, приспособления
1	Выберите заготовку, проверьте базовую сторону.		линейка
2	Разместите по шаблону		карандаш, шаблон
3	Вытисните прямоугольный контур и сделайте позу в нижней детали		лобзик и стопок, дрель ручная
4	Заключите детали и отшлифуйте части		шлифовальная машинка <sup>наждачка</sup> и наждак
5	Соедините нижнюю деталь с основой		руки (пальцы)
6	Сделайте декоративный рисунок.		карандаш, бирюзы, линейка
7	Помеланими покрыти лака		кисточка и лак