



ВСЕРОССИЙСКАЯ ОЛИМПИАДА ШКОЛЬНИКОВ 2022/2023 гг.
МУНИЦИПАЛЬНЫЙ ЭТАП
ТЕХНОЛОГИЯ
КУЛЬТУРА ДОМА, ДИЗАЙН И ТЕХНОЛОГИИ
7 – 8 КЛАССЫ

1

158

Шифр участника 74786

Инструкция по выполнению заданий

Вам предстоит выполнить теоретические и тестовые задания.

Время выполнения заданий теоретического тура 2 академических часа (90 минут).

Выполнение теоретических (письменных, творческих) заданий целесообразно организовать следующим образом:

- не спеша, внимательно прочитайте задание и определите, наиболее верный и полный ответ;
- отвечая на теоретический вопрос, обдумайте и сформулируйте конкретный ответ на поставленный вопрос;
- если Вы выполняете задание, связанное с заполнением таблицы или схемы, не старайтесь детализировать информацию, вписывайте только те сведения или данные, которые указаны в вопросе;
- особое внимание обратите на задания, в выполнении которых требуется выразить Ваше мнение с учетом анализа ситуации или поставленной проблемы. Внимательно и вдумчиво определите смысл вопроса и логику ответа (последовательность и точность изложения). Отвечая на вопрос, предлагайте свой вариант решения проблемы, при этом ответ должен быть кратким, но содержать необходимую информацию;
- после выполнения всех предложенных заданий еще раз удостоверьтесь в правильности выбранных Вами ответов и решений.

Выполнение тестовых заданий целесообразно организовать следующим образом:

- не спеша, внимательно прочитайте тестовое задание;
- определите, какой из предложенных вариантов ответа наиболее верный и полный;
- напишите букву, соответствующую выбранному Вами ответу;
- продолжайте, таким образом, работу до завершения выполнения тестовых заданий;
- после выполнения всех предложенных заданий еще раз удостоверьтесь в правильности ваших ответов;
- если потребуется корректировка выбранного Вами варианта ответа, то неправильный вариант ответа зачеркните крестиком, и рядом напишите новый.

Предупреждаем Вас, что:

- при оценке тестовых заданий, где необходимо определить один правильный ответ, 0 баллов выставляется за неверный ответ и в случае, если участником отмечены несколько ответов (в том числе правильный), или все ответы;
- при оценке тестовых заданий, где необходимо определить все правильные ответы, 0 баллов выставляется, если участником отмечены неверные ответы, большее количество ответов, чем предусмотрено в задании (в том числе правильные ответы) или все ответы.

Задание теоретического тура считается выполненным, если Вы вовремя сдаете его членам жюри.

Максимальная оценка – 25 баллов.

Желаем удачи!



ВСЕРОССИЙСКАЯ ОЛИМПИАДА ШКОЛЬНИКОВ 2022/2023 гг.
МУНИЦИПАЛЬНЫЙ ЭТАП
ТЕХНОЛОГИЯ
КУЛЬТУРА ДОМА, ДИЗАЙН И ТЕХНОЛОГИИ
7 – 8 КЛАССЫ

Шифр участника _____

Общая часть

1. Выберите из списка профессий ту, которая исчезла с появлением персональных компьютеров:

- а) веб-дизайнер
- б) плотник
- в) монтажёр
- г) машинистка

Ответ: Г

2. Выберите среди представленных инструментов только те, которые можно отнести к измерительным:

- а) линейка
- б) нанометр
- в) штангенциркуль
- г) микрометр
- д) амперметр

Ответ: АБГГД

3. Как называется элемент электрической схемы, изображенной на рисунке?

- а) ключ
- б) реостат
- в) резистор
- г) предохранитель



Ответ: Г

4. Укажите к каким двум типам профессий относится профессия «инженер»?

- а) человек-техника
- б) человек-человек
- в) человек-природа
- г) человек-знаковая система

Ответ: АГ

5. Где необходимо располагать основную надпись чертежа?

- а) в левом нижнем углу
- б) в левом верхнем углу
- в) в правом нижнем углу
- г) в правом верхнем углу

Ответ: Г

Специальная часть

6. Чем больше номер машинной иглы, тем сама игла...

- а) толще
- б) тоньше

Ответ: А

7. При подборе ткани для изготовления изделий в лоскутной технике учитывается её...

- а) прочность
- б) фактура и цвет
- в) упругость
- г) износостойкость

Ответ: Б А



ВСЕРОССИЙСКАЯ ОЛИМПИАДА ШКОЛЬНИКОВ 2022/2023 гг.
МУНИЦИПАЛЬНЫЙ ЭТАП
ТЕХНОЛОГИЯ
КУЛЬТУРА ДОМА, ДИЗАЙН И ТЕХНОЛОГИИ
7 – 8 КЛАССЫ

Шифр участника _____

8. Направление долевой нити учитывают:

- а) чтобы изделие меньше сминалось
- б) для наиболее экономного раскроя ткани
- в) чтобы избежать деформации изделия в процессе носки
- г) просто так принято

Ответ: б в

9. Определите по рисунку вид ручного шва

- а) стебельчатый
- б) тамбурный
- в) петельный
- г) вперед иголку

Ответ: б



10. Композиция, выполненная из элементов, нашитых на основу ткани

- а) мозаика
- б) витраж
- в) аппликация
- г) инкрустация

Ответ: в

11. Какие потребности называют физиологическими?

- а) потребность в жилье
- б) потребность в достижении лучших профессиональных результатов
- в) потребность в еде
- г) потребность в воспроизведении рода
- д) потребность в уважении
- е) потребность в одежде
- ж) потребность в защите от нищеты

Выберите несколько правильных ответов

Ответ: а в е

12. Из какого вида теста готовят торт «Наполеон»?

- а) бисквитное
- б) слоеное
- в) заварное

Ответ: б

13. На Новый год семья из 5 человек решила приготовить салат мясной и мясо по-французски.

Сколько картофеля нужно купить, если на 1 порцию салата нужно 50 г очищенного картофеля, а на 1 порцию мяса по-французски - 150 г. Известно, что отходы при обработке сырого картофеля составляют 30%. На 5 человек нужно очищенного картофеля _____ г. Нужно

купить: _____ кг. картофеля

Ответ: 700г 0,7 кг. 1300г. 1,3 кг

14. Нельзя наливать в горячую эмалированную кастрюлю холодную воду, потому что - _____ эмаль.

Впишите пропущенные слова

Ответ: резкая смена температуры может разрушить эмаль



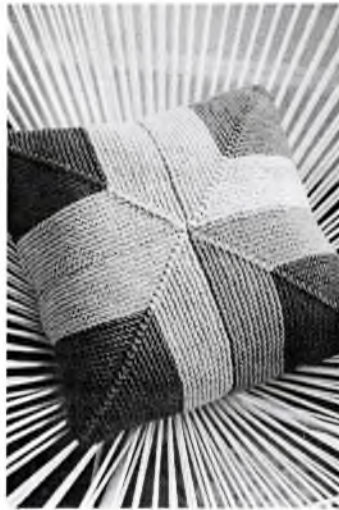
ВСЕРОССИЙСКАЯ ОЛИМПИАДА ШКОЛЬНИКОВ 2022/2023 гг.
МУНИЦИПАЛЬНЫЙ ЭТАП
ТЕХНОЛОГИЯ
КУЛЬТУРА ДОМА, ДИЗАЙН И ТЕХНОЛОГИИ
7 – 8 КЛАССЫ

Шифр участника _____

15. Расшифруйте обозначения мерок:

- а) Сш – полуобхват шеи
б) Дт.с. – _____
в) Вг – высота груди
г) Озап. – _____

16. Назовите вид рукоделия, в котором выполнена декоративная подушка, представленная на картинке. Укажите какие материалы и инструменты необходимы для изготовления такого изделия?



Ответ:

Вязание, вышивка и пряжа.

17. Этот вид рукоделия является одним из древнейших видов. Во все времена с помощью него можно было внести нотку индивидуальности и изыска в предметы одежды, интерьера, домашний текстиль. Этот вид рукоделия основывается на нанесении стежков на ткань близко друг к другу.

Ответ:

Вышивка

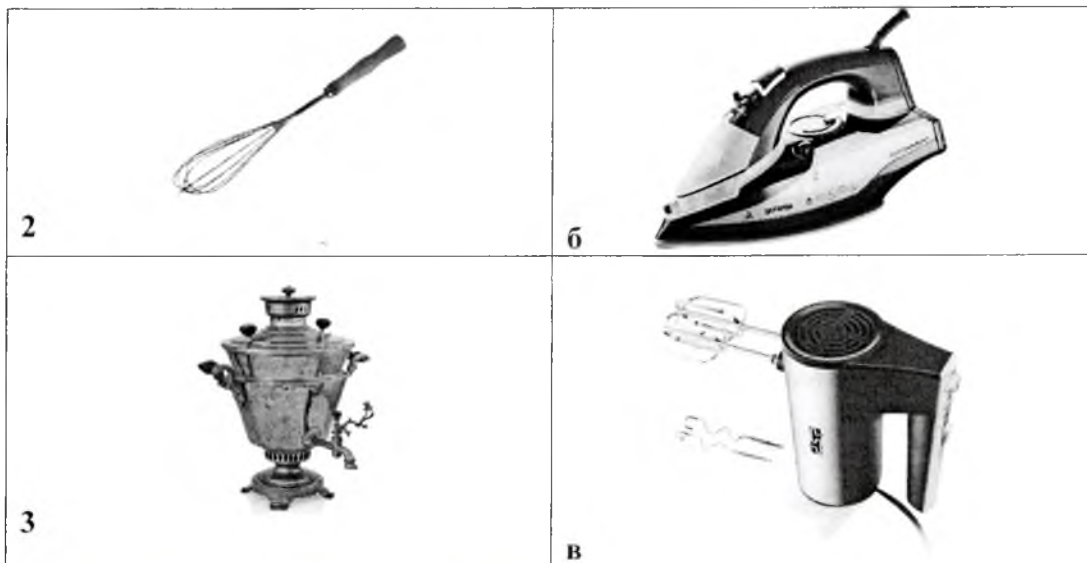
18. Установите соответствие между рисунками, изображающими старинные устройства и современные приборы, удовлетворяющие ту же потребность. Для чего служат эти устройства?

Старина	Современность
 1	 а



ВСЕРОССИЙСКАЯ ОЛИМПИАДА ШКОЛЬНИКОВ 2022/2023 гг.
МУНИЦИПАЛЬНЫЙ ЭТАП
ТЕХНОЛОГИЯ
КУЛЬТУРА ДОМА, ДИЗАЙН И ТЕХНОЛОГИИ
7 – 8 КЛАССЫ

Шифр участника _____



Ответ: 1-б 2-в 3-а

19. Какая деталь объединяет представленные образы?



Ответ: Декоративная полоса на боку ~~штанин~~ брюк (штанин)

20. Из представленных рекомендаций по уходу за изделиями из кашемира выберите верные

- а) сушить изделие после стирки на горизонтальной поверхности вдали от источника тепла
- б) после стирки вещи следует максимально сильно отжать
- в) стирать вручную или в машине, установив деликатный режим и температуру воды не более 30°C

30°C



ВСЕРОССИЙСКАЯ ОЛИМПИАДА ШКОЛЬНИКОВ 2022/2023 гг.
МУНИЦИПАЛЬНЫЙ ЭТАП
ТЕХНОЛОГИЯ
КУЛЬТУРА ДОМА, ДИЗАЙН И ТЕХНОЛОГИИ
7 – 8 КЛАССЫ

Шифр участника _____

г) утюжить при температуре 200°C, д) предметы гардероба из тонкого трикотажа следует хранить в сложенном состоянии на полке.

Ответ: Б В Г

Кейс задание

21. Выступите в роли дизайнера и создайте свою модель детского сарафана на основе представленной базовой модели с помощью добавления декоративных элементов. Предложите свой вариант декоративной отделки сарафана. Выполните эскиз вашего варианта в цвете. Сделайте описание вашей модели.





ВСЕРОССИЙСКАЯ ОЛИМПИАДА ШКОЛЬНИКОВ 2022/2023 гг.
МУНИЦИПАЛЬНЫЙ ЭТАП
ТЕХНОЛОГИЯ
КУЛЬТУРА ДОМА, ДИЗАЙН И ТЕХНОЛОГИИ
7 – 8 КЛАССЫ

Шифр участника ТДТ86

Эскиз:



Описание модели:

Детский сарафан яркого цвета. Подгод. Стиль: повседневный. Подгодия для прогулок или отдыха в саду, кино и в других местах где есть официально-дедовский стиль. В детской сарафан я добавила В Детском сарафане присутствует декоративное элемент в виде дополнительного шва перед полкой и петельной. Также в детской модели присутствует дополнительный в виде кулисы в на передней части сарафана. На низе сарафана добавлена юбка, которая обшита петельной швом. Детский сарафан подойдет для девочек, лет 3-8. Сарафан можно носить с футболками, майками, а также разными рубашками.



ВСЕРОССИЙСКАЯ ОЛИМПИАДА ШКОЛЬНИКОВ 2022/2023 гг.
МУНИЦИПАЛЬНЫЙ ЭТАП
ТЕХНОЛОГИЯ
КУЛЬТУРА ДОМА, ДИЗАЙН И ТЕХНОЛОГИИ
7 – 8 КЛАССЫ

Шифр участника 72M84

Карта пооперационного контроля для участников и жюри по механической обработке швейного изделия

№ п/п	Критерии оценивания	Макс. балл	Балл участника
Технические условия на изготовление		10	
1.	Наличие рабочей формы (фартук, головной убор)	1	
2.	Разрез соответствует заданным параметрам (3 см)	3	
3.	Петельные стежки выполнены без наклона, одинаковой длины	3	
4.	Качественное выполнение закрепок (стежки выполнены горизонтально, без наклона)	3	
Характер оформления изделия		5	
6.	Симметричность петли (верх, низ, бока)	3	
7.	Внешний вид (не видны косые стежки, нитки в начале и конце закрепки прочно закреплены)	2	
Итого		15	

Особые замечания _____

Отметка о несоблюдении безопасных приемов работы _____

Отметка об отсутствии правильной организации рабочего места и формы _____

Часть 2. Моделирование ночной сорочки на кокетке

198.

Необходимые материалы: цветная бумага, карандаш, ластик, клеящий карандаш, линейка, закройщика


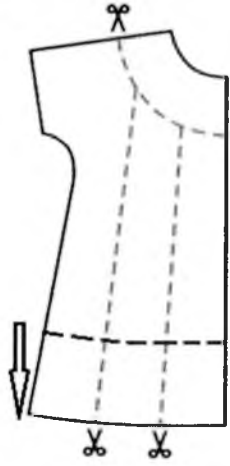

1. Внимательно прочитайте описание модели и рассмотрите эскиз.
2. Найдите различия с базовой конструкцией ночной сорочки.
3. В соответствии с эскизом нанесите новые линии фасона и обозначьте ваши действия по моделированию в Таблице №1 и на чертеже основы ночной сорочки на листе «Контроль практического задания». Используйте для этого стрелки, значки, слова и т. д.
4. Перенесите линии фасона на шаблон из цветной бумаги (чертеж можно использовать для разрезания).
5. Изготовьте из цветной бумаги лекала для раскладки на ткани.
6. Аккуратно наклейте или изобразите чертёж детали лекал на лист «Результат моделирования».
7. На всех деталях кроя должно быть: наименование детали, положение середины и сгиба, направление нити основы, количество деталей



ВСЕРОССИЙСКАЯ ОЛИМПИАДА ШКОЛЬНИКОВ 2022/2023 гг.
МУНИЦИПАЛЬНЫЙ ЭТАП
ТЕХНОЛОГИЯ
КУЛЬТУРА ДОМА, ДИЗАЙН И ТЕХНОЛОГИИ
7 – 8 КЛАССЫ

Шифр участника Т.Д.М.84

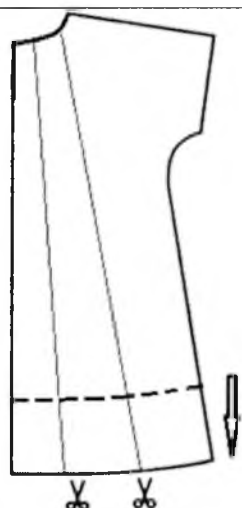
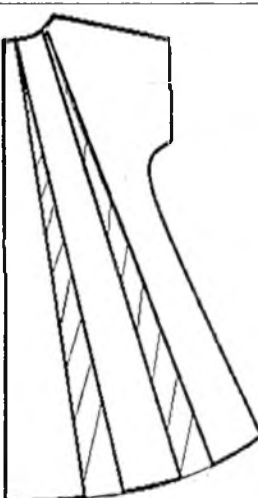
Таблица №1

Эскиз	Описание модели
 <p>1.</p>	<p>Описание модели</p> <p>Ночная сорочка трапецевидного силуэта (с расширением в нижней части по полочке и спинке) длиной ниже уровня колена, с цельновыкроенным коротким рукавом и небольшой округлой кокеткой на полочке, объем в области груди достигается при помощи сборки, выходящей из линии кокетки. Вырез горловины округлой формы, застежка на спинке на навесную петлю и пуговицу, форма застежки – в виде «капли», обработана окантовочным швом.</p>
 <p>2.</p>	
 <p>3.</p> <p>4.</p>	<p>Описание модели</p>



ВСЕРОССИЙСКАЯ ОЛИМПИАДА ШКОЛЬНИКОВ 2022/2023 гг.
МУНИЦИПАЛЬНЫЙ ЭТАП
ТЕХНОЛОГИЯ
КУЛЬТУРА ДОМА, ДИЗАЙН И ТЕХНОЛОГИИ
7 – 8 КЛАССЫ

Шифр участника _____

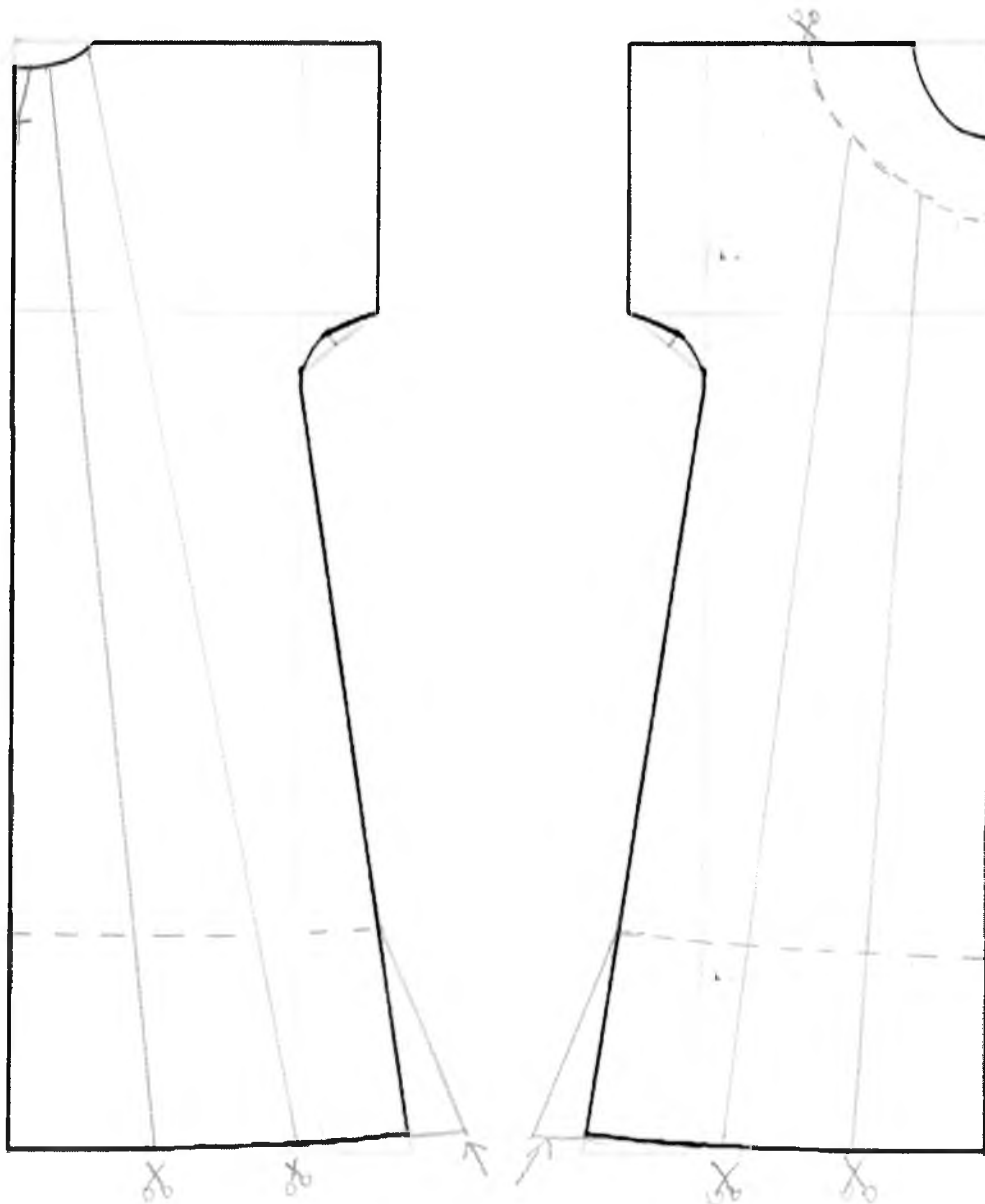
<p>5.</p> 	
<p>6.</p> 	



ВСЕРОССИЙСКАЯ ОЛИМПИАДА ШКОЛЬНИКОВ 2022/2023 гг.
МУНИЦИПАЛЬНЫЙ ЭТАП
ТЕХНОЛОГИЯ
КУЛЬТУРА ДОМА, ДИЗАЙН И ТЕХНОЛОГИИ
7 – 8 КЛАССЫ

Шифр участника _____

Базовый чертеж основы ночной сорочки для моделирования (М 1:4)

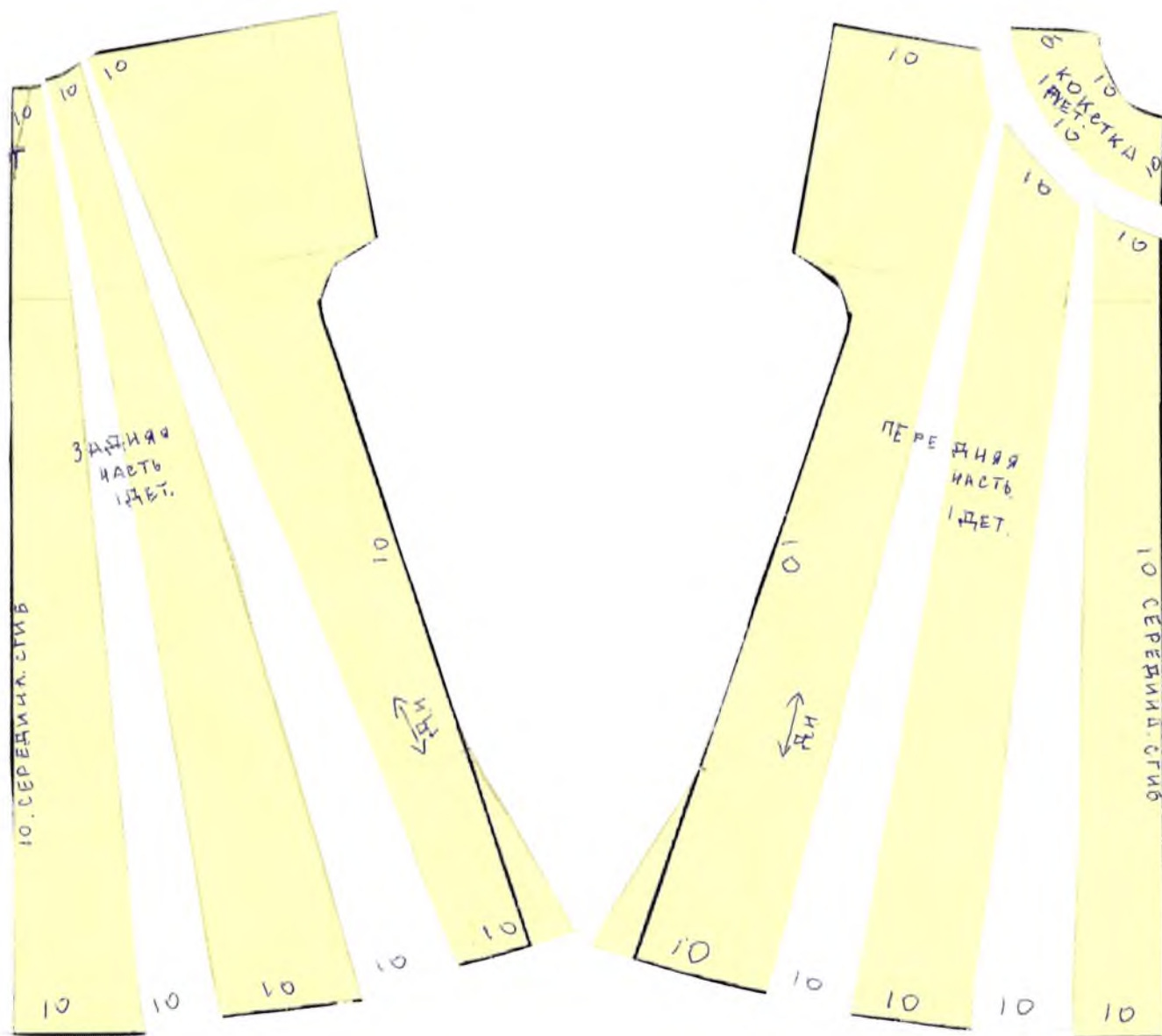




ВСЕРОССИЙСКАЯ ОЛИМПИАДА ШКОЛЬНИКОВ 2022/2023 гг.
МУНИЦИПАЛЬНЫЙ ЭТАП
ТЕХНОЛОГИЯ
КУЛЬТУРА ДОМА, ДИЗАЙН И ТЕХНОЛОГИИ
7 – 8 КЛАССЫ

Шифр участника _____

Приклеить или начертить чертёж готовых лекал модели ночной сорочки

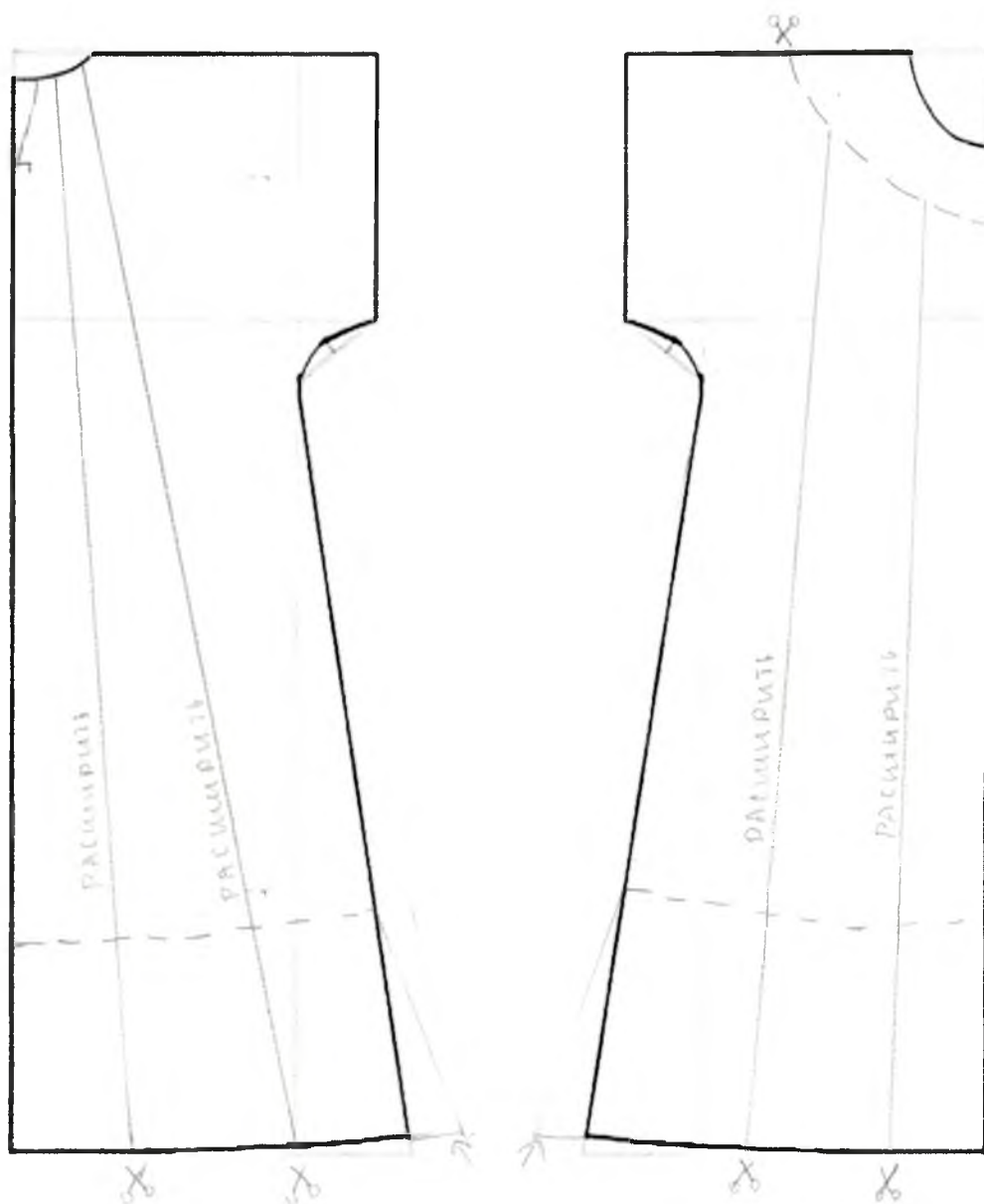




ВСЕРОССИЙСКАЯ ОЛИМПИАДА ШКОЛЬНИКОВ 2022/2023 гг.
МУНИЦИПАЛЬНЫЙ ЭТАП
ТЕХНОЛОГИЯ
КУЛЬТУРА ДОМА, ДИЗАЙН И ТЕХНОЛОГИИ
7 – 8 КЛАССЫ

Шифр участника _____

Нанесение линий фасона и необходимых надписей на чертеж основы платья





ВСЕРОССИЙСКАЯ ОЛИМПИАДА ШКОЛЬНИКОВ 2022/2023 гг.
МУНИЦИПАЛЬНЫЙ ЭТАП
ТЕХНОЛОГИЯ
КУЛЬТУРА ДОМА, ДИЗАЙН И ТЕХНОЛОГИИ
7 – 8 КЛАССЫ

Шифр участника _____

Карта пооперационного контроля для участников и жюри по Моделированию швейных изделий

№ п/п	Критерии оценивания	Макс. балл	Балл участника
Нанесение на основу конструкции новых линий фасона		11	
1.	Оформление кокетки на полочке	3	3
2.	Расширение деталей нижней части полочки	3	3
3.	Расширение деталей спинки	3	3
4.	Оформление конфигурации застежки в виде «капли» на спинке	2	2
Оформление готовых к раскрою лекал		9	
5.	Выполнение комплекта лекал только основных деталей в соответствии с эскизом модели	2	2
6.	Наименование детали	1	1
7.	Количество деталей	1	1
8.	Направление долевой нити на деталях	1	0,5
9.	Сгибы, линии середины деталей	1	1
10.	Аккуратность оформления технического моделирования и качество оформленных лекал	3	3,25
	Итого	20	19



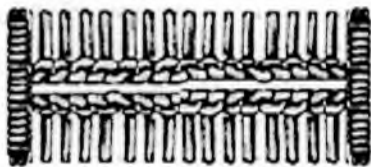
Техническое задание

**Тема: Работа по обработке швейного изделия
 Изготовление петлю швейных изделий**

Варианта 1 содержит две части:
 1. Работа с прямыми концами (15 баллов)

2. Моделирование ночной сорочки на кокетке (20 баллов)

Часть 1. Выполнение петли с прямыми концами



1. Внимательно рассмотрите предложенный фрагмент петли с прямыми концами.
2. Подготовьте ткань и нитки к работе.
3. Выполните петлю по образцу.
4. Проведите самоконтроль готового образца.

Материалы и инструменты: ткань (костюмная, платьевая), размер ткани 10 × 10 см, нитки мулине, ручные иглы, напёрсток, ножницы.

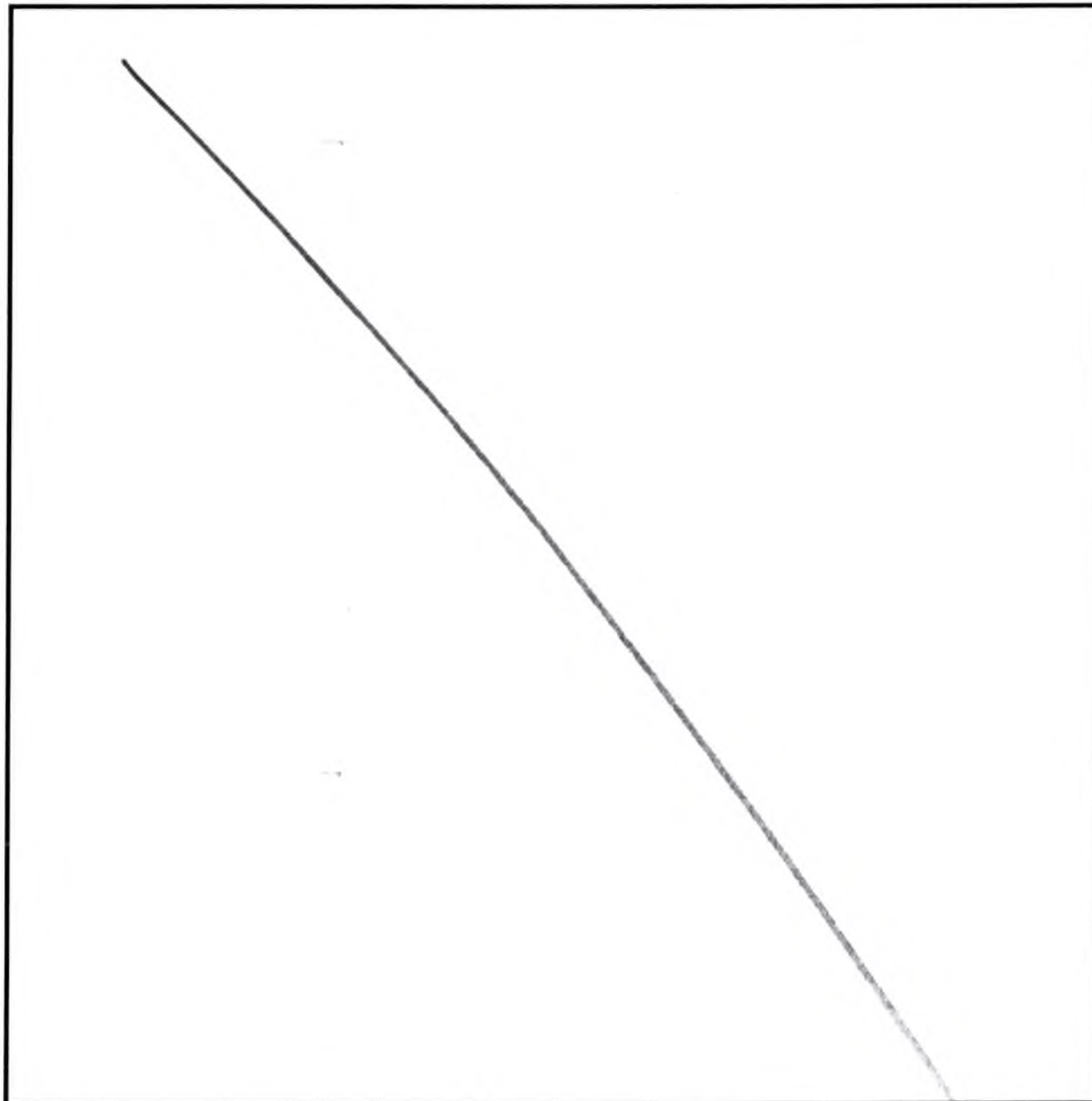
№ п/п	Описание операции	Графическое изображение
1.	Наметить место расположения и размер готовой петли (3 см)	
2.	Аккуратно выполнить разрез по намеченной линии, используя ножницы или распарыватель	
3.	Выполнить мелкими косыми стежками закрепляющую основу петли	
4.	Обметать петлю петельными стежками. Частота стежков при обметывании зависит от толщины ниток и колеблется от 15 до 20 стежков в 1 см строчки. Размер стежка (расстояние от прокола иглы до разреза петли) зависит от осыпаемости ткани и колеблется в пределах 0,1– 0,3 см. Стежки располагают на одинаковом расстоянии от среза и друг от друга и затягивание нитки производят с одинаковым усилием	
5.	В конце петли (справа и слева) ставят закрепку перпендикулярно линии прореза. Концы ниток выводят на изнанку детали, закрепляют и обрезают	



ВСЕРОССИЙСКАЯ ОЛИМПИАДА ШКОЛЬНИКОВ 2022/2023 гг.
МУНИЦИПАЛЬНЫЙ ЭТАП
ТЕХНОЛОГИЯ
КУЛЬТУРА ДОМА, ДИЗАЙН И ТЕХНОЛОГИИ
7 – 8 КЛАССЫ

Шифр участника _____

Эскиз:



Описание модели:



ВСЕРОССИЙСКАЯ ОЛИМПИАДА ШКОЛЬНИКОВ 2022/2023 гг.
МУНИЦИПАЛЬНЫЙ ЭТАП
ТЕХНОЛОГИЯ
КУЛЬТУРА ДОМА, ДИЗАЙН И ТЕХНОЛОГИИ
7 – 8 КЛАССЫ

Шифр участника _____

**Карта пооперационного контроля для участников и жюри по механической обработке
швейного изделия**

№ п/п	Критерии оценивания	Макс. балл	Балл участника
Технические условия на изготовление		10	
1.	Наличие рабочей формы (фартук, головной убор)	1	1
2.	Разрез соответствует заданным параметрам (3 см)	3	3
3.	Петельные стежки выполнены без наклона, одинаковой длины	3	3
4.	Качественное выполнение закрепок (стежки выполнены горизонтально, без наклона)	3	3
Характер оформления изделия		5	
6.	Симметричность петли (верх, низ, бока)	3	3
7.	Внешний вид (не видны косые стежки, нитки в начале и конце закрепки прочно закреплены)	2	2
	Итого	15	15

Особые замечания _____

Отметка о несоблюдении безопасных приемов работы _____

Отметка об отсутствии правильной организации рабочего места и формы
