



Шифр участника _____

77 98

Часть I

Инструкция по выполнению заданий

1. До начала выполнения тестового задания внимательно прочитайте полностью задание.
2. Выполняйте задания в предложенной последовательности.
3. Не задерживайтесь слишком долго, если не сможете выполнить определенное задание, переходите к следующему, лучше вернуться к нему в конце, если останется время.
4. В тестовом задании с выбором, правильных ответов может быть один или несколько. Тестовое задание считается выполненным, если в нем отмечены или записаны все правильные ответы и не отмечено ни одного неправильного ответа.
5. За каждое правильно выполненное тестовое задание №1-20 вы можете получить - 1 балл.
6. За творческое задание № 21 вы можете получить 10 баллов.
7. По данному комплекту можно получить максимальное количество – 30 баллов.
8. Время выполнения тестовых заданий 60 минут.

Желаем удачи!

Художественная обработка металлов

Впишите виды техник

1. На рисунке представлены два вида художественной обработки металла. Определите, что это за техники.



а



б

Ответ

Рисунок	Техника
а	сетчатый металл
б	

Выберите один вариант ответа

2. Вид ювелирной техники, украшение тонкой металлической проволокой
 - а) скань
 - б) плетение
 - в) инкрустация
 - г) инверсия

Ответ а

Материаловедение

3. Укажите название сплава железа с углеродом (содержание углерода не менее 2%)
 - а) чугун
 - б) сталь
 - в) металл
 - г) прокат

Ответ а



ВСЕРОССИЙСКАЯ ОЛИМПИАДА ШКОЛЬНИКОВ 2020/2021 гг.
МУНИЦИПАЛЬНЫЙ ЭТАП
ТЕХНОЛОГИЯ
ТЕХНИКА, ТЕХНОЛОГИИ И ТЕХНИЧЕСКОЕ ТВОРЧЕСТВО
9 КЛАСС

Шифр участника ГТ98

4. Найдите соответствие между термином и его определением.

Ответ напишите в формате «Цифра-Буква»

1	Упругость	А	Способность под действием внешних сил, не разрушаясь, изменять свою форму и размеры
2	Прочность	Б	Способность восстанавливать первоначальную форму после прекращения действия внешних сил
3	Хрупкость	В	Способность выдерживать нагрузки без разрушения
4	Пластичность	Г	Способность разрушаться под действием ударных нагрузок

Ответ 1-Б; 2-А; 3-Г; 4-В.

Технологии обработки конструкционных материалов

Выберите один вариант ответа

5. Для снятия с древесины тончайшей стружки и ворса применяют?

- а) рубанок
- б) циклю
- в) фуганок
- г) шерхебель
- д) галтель

Ответ г

Выберите один или несколько вариантов ответа

6. К какой группе металлорежущих станков относится станок с маркировкой 2М112.

- а) фрезерные
- б) токарные
- в) строгальны
- г) сверлильные

Ответ а

Выберите один вариант ответа

7. Механизм, позволяющий изменять скорость передачи суппорта на токарно-винторезном станке ТВ-6:

- а) передняя бабка
- б) задняя бабка
- в) коробка подач
- г) пиноль

Ответ в

Выберите один или несколько вариантов ответа

8. Рассчитайте, какая будет конусность детали (К) если $D=70\text{мм}$. $d=34\text{мм}$. $L=360\text{мм}$?

- а) 0,1
- б) 6,1
- в) 10
- г) 0,15

Ответ а



Шифр участника 77 98

Инженерная и техническая графика

Выберите один или несколько вариантов ответа

9. Укажите по чертежу, какое изделие изготовлено из пластмассы?



Ответ г

Выберите один или несколько вариантов ответа

10. Какие детали считаются пригодными, если на чертеже изготавливаемой детали задан размер $\varnothing 54^{+0,3}_{-0,2}$?

- а) $\varnothing 54,3$
- б) $\varnothing 54,5$
- в) $\varnothing 53,8$
- г) $\varnothing 52,8$

Ответ аб

Ремонтно-строительные работы

11. Соотнесите изображение кистей к их названию.

Ответ запишите Цифра - Буква

(1) флейцевая	(2) макловица	(3) филёночная	(4) торцевая
А 	Б 	В 	Г

Ответ: 1-д, 2-г, 3-б, 4-в

Выберите один или несколько вариантов ответа

12. Как называется керамическая плитка, используемая для облицовки стен, имеющая тонкий стеклообразный слой синего цвета?

- а) аквамариновая
- б) кафельная
- в) тротуарная
- г) глазурированная

Ответ а.



Шифр участника

77 98

Социальные технологии

13. Распределите плюсы и минусы социальных сетей:

- а) - возможность поддерживать бесплатное общение в режиме реального времени,
- б) - Интернет-мошенничество,
- в) - распространение вирусов,
- г) - просмотр фотографий и видео-файлов,
- д) - Интернет-зависимость,
- е) - прослушивание аудиозаписей,
- ж) - быстрое получение новой информации,
- з) - оружие информационной войны.

Ответ:

Плюсы социальных сетей	Минусы социальных сетей
1. а	1. б
2. з	2. в
3. е	3. г
4. ж	4. з

Агрономия

14. Определите, на какую глубину следует сеять семена

*(ответы впишите в правый столбик)

Семена культур	Глубина посева, см
1. Морковь	б
2. Огурец	в
3. Фасоль	г
4. Подсолнечник	а

Варианты: А – 1 см., Б – 2 см., В – 4 см., Г – 8 см.

Предпринимательская деятельность

Выберите один правильный вариант ответа

15. Предприниматель получил доход в сумме 250 000 руб. После уплаты налога по УСН в размере 6%, в его распоряжении осталось сумма равная:

- а) 235000 рублей
- б) 2355550 рублей
- в) 2249994 рублей
- г) 2545000 рублей

Ответ а

Профориентация

Выберите правильный вариант ответа

16. Вознаграждение, которое предприятие (организация) обязано выплачивать рабочим и служащим в соответствии с количеством и качеством труда по заранее договоренным нормам, установленным трудовым договором (контрактом).

- а) заработная плата
- б) оклад
- в) оплата
- г) выплата

Ответ а



Шифр участника 77 98

Автоматика и автоматизация промышленного производства

Пропишите термин соответствующий определению

17. Процесс в развитии машинного производства, при котором функции управления и контроля, ранее выполнявшиеся человеком, передаются приборам и автоматическим устройствам называется Автоматизация

Лазерные технологии. Нанотехнологии

Выберите один или несколько вариантов ответа

18. Кто и в каком году впервые заявил о том, что вполне возможно собирать устройства и работать с объектами, которые имеют наноразмеры?

- а) Э.Дрекслер, 1969 г.
- б) Р. Фейнман, 1959 г.
- в) Д. Эйглер, 1975 г.
- г) А.Гор, 1992 г.

Ответ б

Электротехника и электроника.

19. Соотнесите название светильника к его изображению.

1) напольный	2) встроенный	3) шинные светильники	4) настенный светильник
А) 	Б) 	В) 	Г) 

Ответ 1-б; 2-в; 3-б; 4-а

Производство и окружающая среда

Выберите правильные варианты

20. Критерии экологической безопасности строительных материалов:

- а) радиация
- б) пожаробезопасность
- в) гигиеническая безопасность
- г) эстетичность

Ответ б

21. Творческое задание: Проектирование процесса изготовления шпильки М8*1,25 L= 65мм. Длина резьбы L=16мм. и L=8мм.

Порядок работы:

1. выполните чертеж изделия с указанием соответствующих размеров,
2. перечислите инструменты, приспособления и оборудование, необходимые для изготовления изделия,
3. перечислите, какие технологические операции необходимы для изготовления изделия.



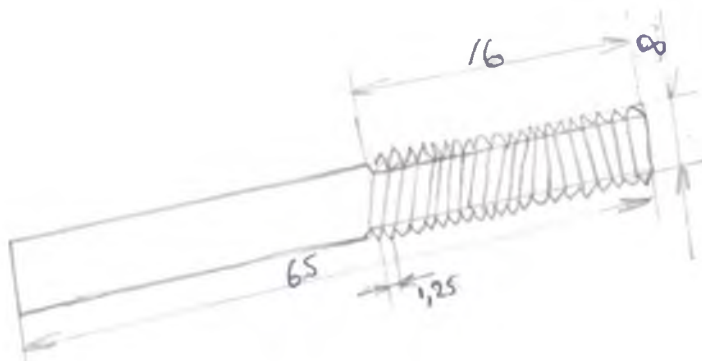
Шифр участника 7798

Инструменты, приспособления и оборудование:

Металлический прут, токарный станок по металлу,
резьбодерев, Хитовика по металлу.

Технологические операции:

1. ~~Наче~~ Найти металлический прут нужных размеров.
2. ~~В~~ Отрезать кусок нужных размеров.
3. Сделать резьбу.





ВСЕРОССИЙСКАЯ ОЛИМПИАДА ШКОЛЬНИКОВ 2020/2021 гг.
МУНИЦИПАЛЬНЫЙ ЭТАП
ТЕХНОЛОГИЯ
ТЕХНИКА, ТЕХНОЛОГИИ И ТЕХНИЧЕСКОЕ ТВОРЧЕСТВО
9 КЛАСС

Шифр участника _____ 777 98

Практический тур

Время выполнения – 150 мин. (2,5 ч)

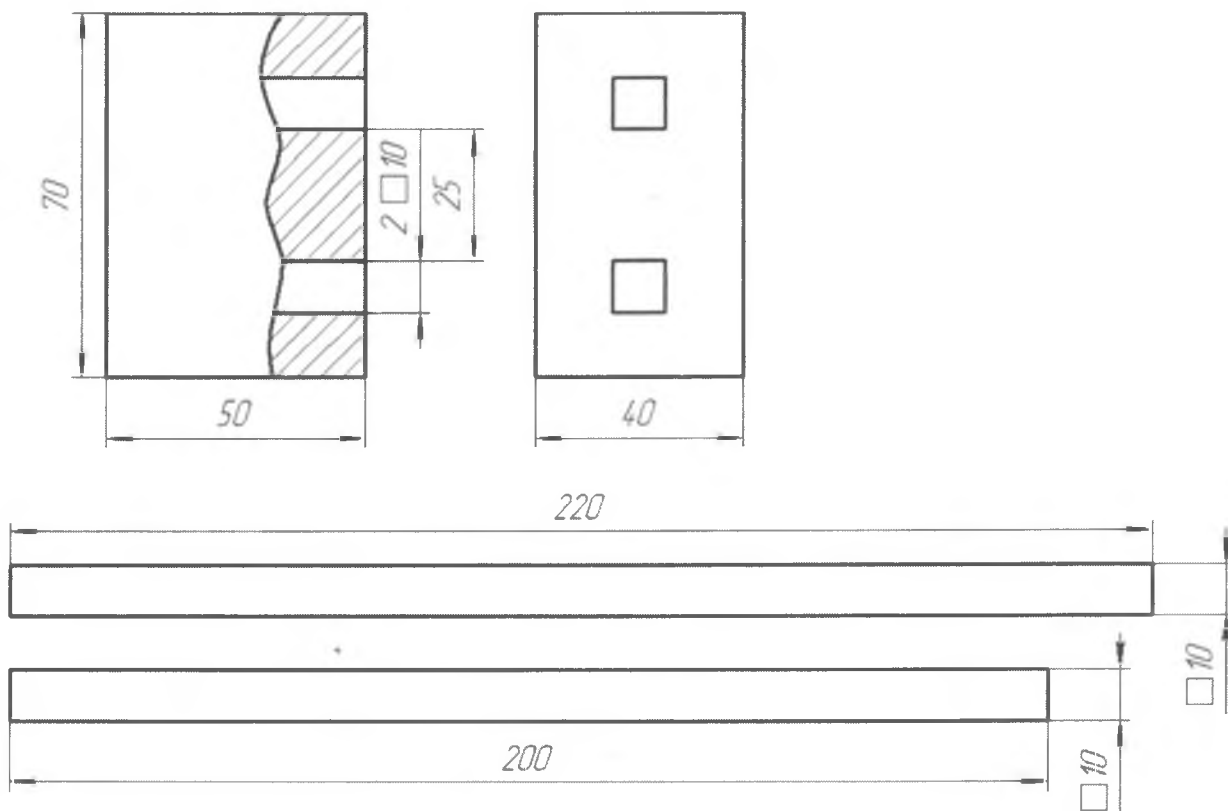
Практическое задание

Изготовить рейсмус по заданному чертежу.

Колодки установить в посадочные отверстия.

Материал: береза, ель, сосна; брусок 80×45×55мм, доска 15×40×240 мм.

Инструменты: разметочный инструмент (линейка, циркуль, карандаш, транспортир, угольник), ножовка, рубанок, напильники среднего и малого различного сечения (плоский, квадратный), наждачная бумага, сверло Ø 6-10 мм, ручная или электрическая дрель.





ТП 98

ВСЕРОССИЙСКАЯ ОЛИМПИАДА ШКОЛЬНИКОВ 2020/2021 гг.
МУНИЦИПАЛЬНЫЙ ЭТАП
ТЕХНОЛОГИЯ
ТЕХНИКА, ТЕХНОЛОГИИ И ТЕХНИЧЕСКОЕ ТВОРЧЕСТВО
9 КЛАСС

Шифр участника _____

Критерии оценивания практической работы

№ п/п	Критерии оценки	К-во баллов	Оценка жюри
1.	Наличие рабочей формы (халат, головной убор)	2	2
2.	Соблюдение правил безопасной работы. Культура труда (порядок на рабочем месте, трудовая дисциплина)	3	3
3.	Подготовка рабочего места, материала, инструментов	2	2
4.	Технология изготовления изделия:	29	
	- технологическая последовательность изготовления изделия;	12	8
	- разметка заготовки в соответствии с техническими условиями и разработанным чертежом;	2	2
	- разметка и сверление отверстия;	2	2
	- выполнение контурной резки декоративного элемента;	3	3
	- точность изготовления готового изделия в соответствии с техническими условиями и разработанным чертежом;	3	3
	- качество и чистовая обработка готового изделия	3	3
	Финишная отделка	4	4
5.	Уборка рабочего места	2	2
6.	Время изготовления	2	2
	Итого:	40	36

Технологическая карта для изготовления "Сейсмуса"

Содержание операции	Описание операции	Технологическая карта
1. Подбор заготовок. 1.1. Водяной заготовкой. 1.2. Цилиндрические заготовки.		Трубопроводы, водопроводы. Брызгалки, фонтаны, садовые фонтаны, фонтаны, фонтаны, фонтаны.
2.3. Каналы, размеры на заготовках. 2.1. Диаметр 15 мм. 2.2. Диаметр 20 мм. 2.3. Диаметр 25 мм.		Трубопроводы. Каналы на заготовках. Диаметры, размеры, каналы.
3.1. Диаметр 20 мм. 3.2. Диаметр 25 мм. 3.3. Диаметр 30 мм.		Трубопроводы. Каналы, размеры, диаметры. Диаметры, размеры, каналы.
3.3. Диаметр 20 мм. 3.4. Диаметр 25 мм.		Трубопроводы. Каналы, размеры, диаметры. Диаметры, размеры, каналы.
4.1. Диаметр 20 мм. 4.2. Диаметр 25 мм. 4.3. Диаметр 30 мм.		Трубопроводы. Каналы, размеры, диаметры. Диаметры, размеры, каналы.

